

# CORAB WS-024



## INSTRUKCJA MONTAŻU

## INSTALLATION MANUAL

System wolnostojący, dwupodporony  
wbijany w ziemię  
4 moduły w rzędzie poziomo

Ground mounted system, double support  
rammed into the ground,  
4 rows of landscape modules



Dla modułów o wymiarach długość 2250-2400 mm / szerokość 1094-1149 mm  
System dedicated for the following module dimensions: 2250-2400 mm / width 1094-1149 mm



Nie stosuj systemu do modułów fotowoltaicznych typu Bi-facial.  
Do not use the system for Bi-facial PV modules.



Narzędzia potrzebne do montażu  
/Tools needed for installation



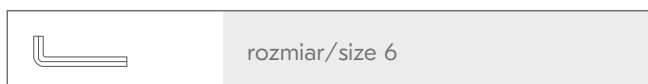
Bezpieczeństwo  
Produkcja  
kontrolowana

www.tuv.com  
ID 000044726



System  
zarządzania  
ISO 9001:2015

www.tuv.com  
ID 9105046721



rozmiar/size 6



rozm./size 2 x 19 mm



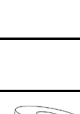



















wkrętarka/screwdriver



koncówki - bity imbusowe/  
screwdriver bits



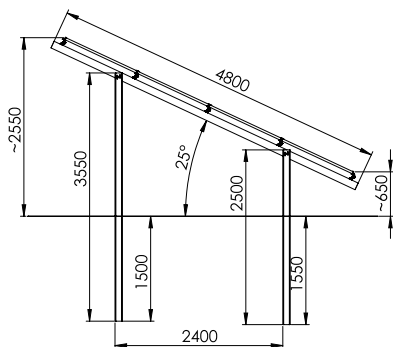
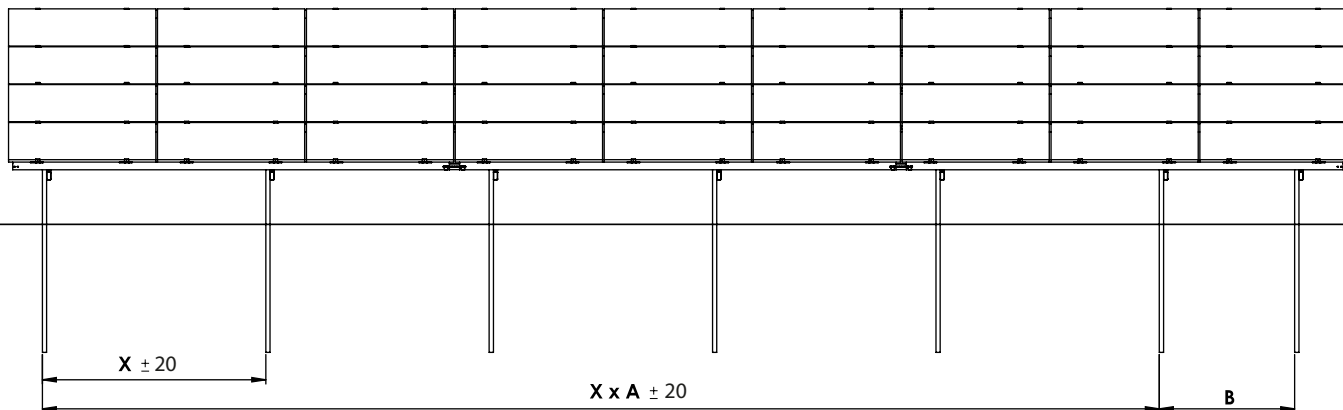
## Elementy/Elements

LP		Indeks Index	Nazwa Name	Ilość modułów / Number of PV modules							
				36	32	28	24	20	16	12	8
19		M1067	Podkładka poszerzana M12 Washer expanded M12	130	120	100	90	70	60	40	30
18		XPF_WS004N.8.001	Mocowanie inwertera Inverter mounting set	1	1	1	1	1	1	1	1
17		XPF_WS006U.6.002	Stężenie skośne z linki L=3700 Turnbuckle wire tensioner L=3700	1	1	1	1	1	1	1	1
16		M1070	Podkładka podatna M8 Safety washer M8	90	80	70	60	50	40	30	20
15		M485	Śruba imbusowa M8x20 Socket screw M8x20	36	32	28	24	20	16	12	8
14		M682	Śruba imbusowa M8x55 Socket screw M8x55	54	48	42	36	30	24	18	12
13		M635	Nakrętka M12 Nut M12	180	171	132	123	84	75	36	27
12		M882	Podkładka sprężysta M12 Spring washer M12	180	171	132	123	84	75	36	27
11		M826	Śruba M12x30 Screw M12x30	180	171	132	123	84	75	36	27
10		M631	Podkładka M12 Washer M12	230	222	164	156	98	90	32	24
9		*X_NAK00Z	Nakrętka młotkowa kontruująca Hammer nut	90	80	70	60	50	40	30	20
8		Y_KK0019	Klema końcowa regulowana Adjustable end clamp	36	32	28	24	20	16	12	8
7		XPF_KL014	Klema środkowa Middle clamp	54	48	42	36	30	24	18	12
6		XPF_WS006U.5.0000	Łącznik szyny wzdłużnej Horizontal beam connector	15	15	10	10	5	5	0	0
5		XPF_WS007N.4.0000	Podpora przednia L=2500 Front support L=2500	7	6	6	5	4	4	3	2
4		XPF_WS007N.3.0000	Podpora tylna L=3550 Rear support L=3550	7	6	6	5	4	4	3	2
3		XPF_WS004N.2.002U	Szyna wzdłużna L=6850 Horizontal beam L=6850	5	0	5	0	5	0	5	0
2		XPF_WS004N.2.000U	Szyna wzdłużna L=4520 Horizontal beam L=4520	15	20	10	15	5	10	0	5
1		XPF_WS004NU.1.0001	Szyna skośna L=4800 Slanted beam L=4800	10	9	8	7	6	5	4	3

\* X i Z części zmienne w indeksie

\* X and Z parts of the variables in the index

1



Wymiar X obliczyć według wzoru:

$Y = \text{długość modułu} + 20$

Przykład dla długości 2250 mm:

$Y = 2250 + 20$

$Y = 2270 \text{ mm}$

Dimension X calculate with the following formula:

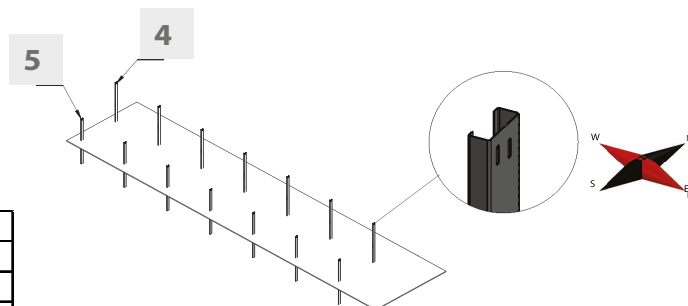
$Y = \text{module length} + 20$

Example for 2250 length mm:

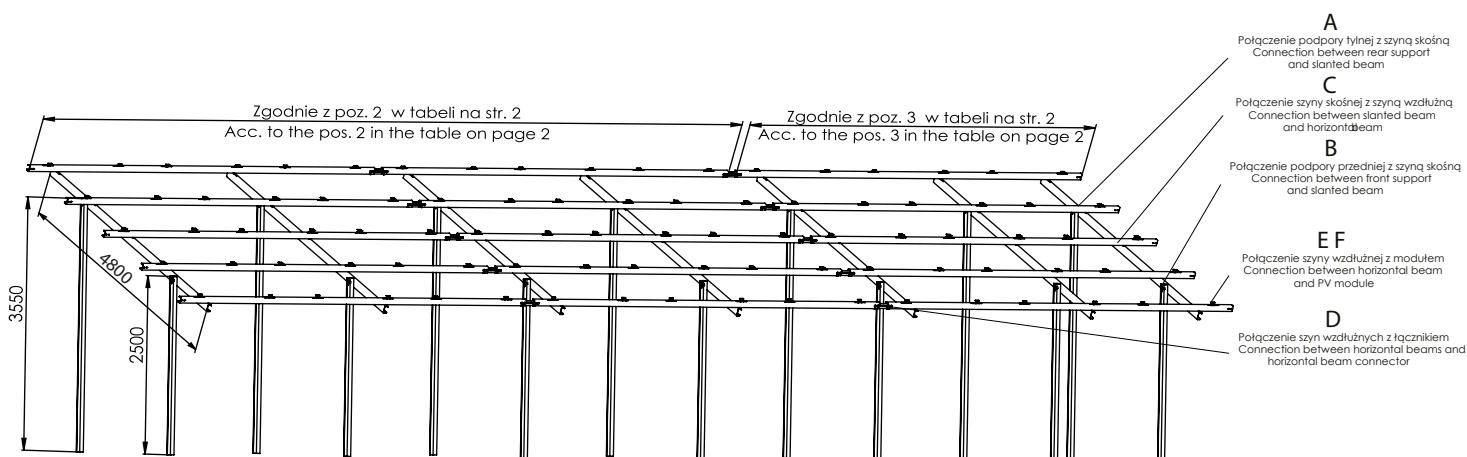
$Y = 2250 + 20$

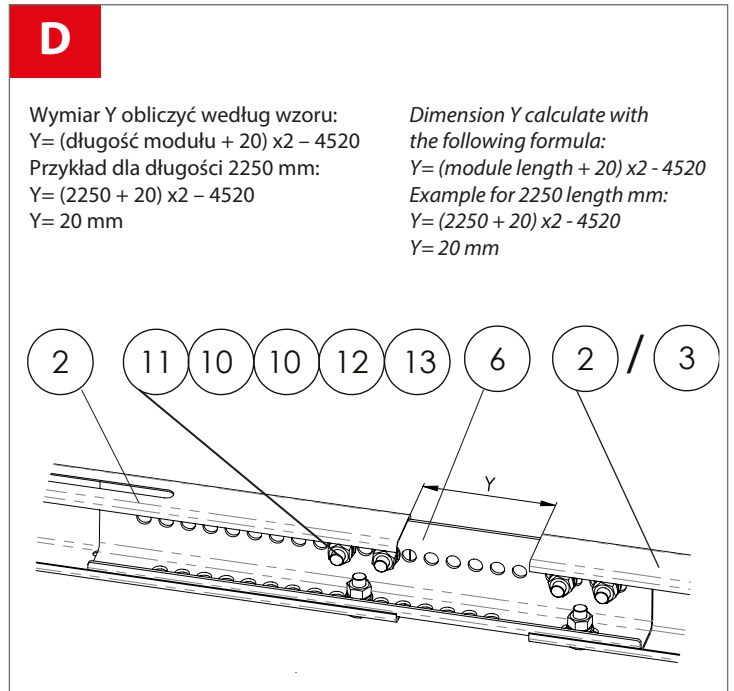
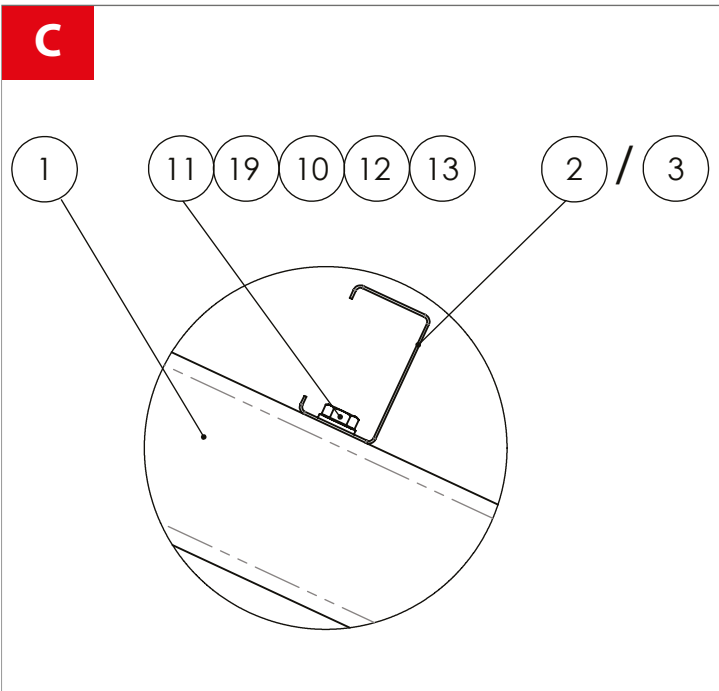
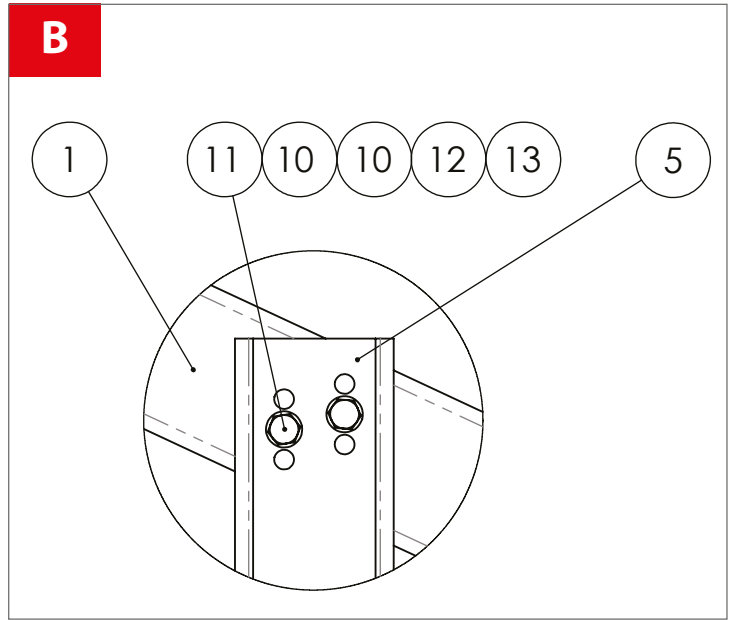
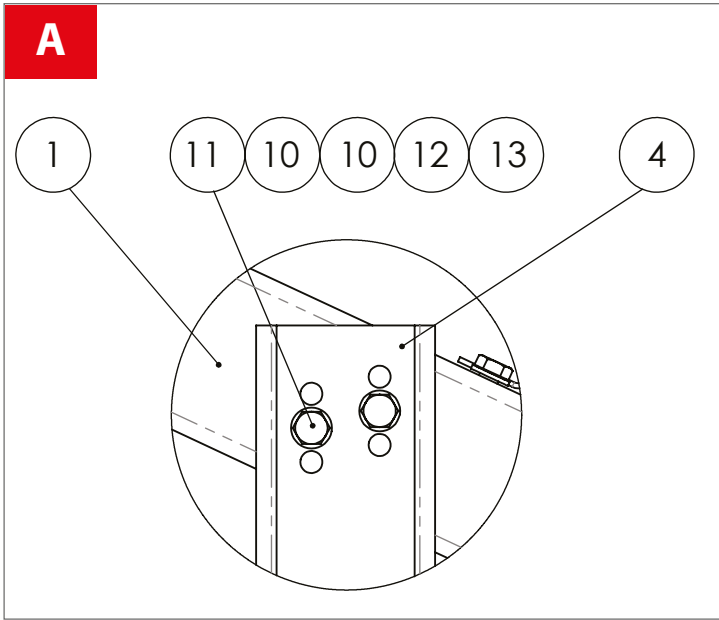
$Y = 2270 \text{ mm}$

Ilość modułów / Number of PV modules		36	32	28	24	20	16	12	8
A		8	7	6	5	4	3	2	1
B		1200	1200	1200	1200	1200	1200	1200	1200



2

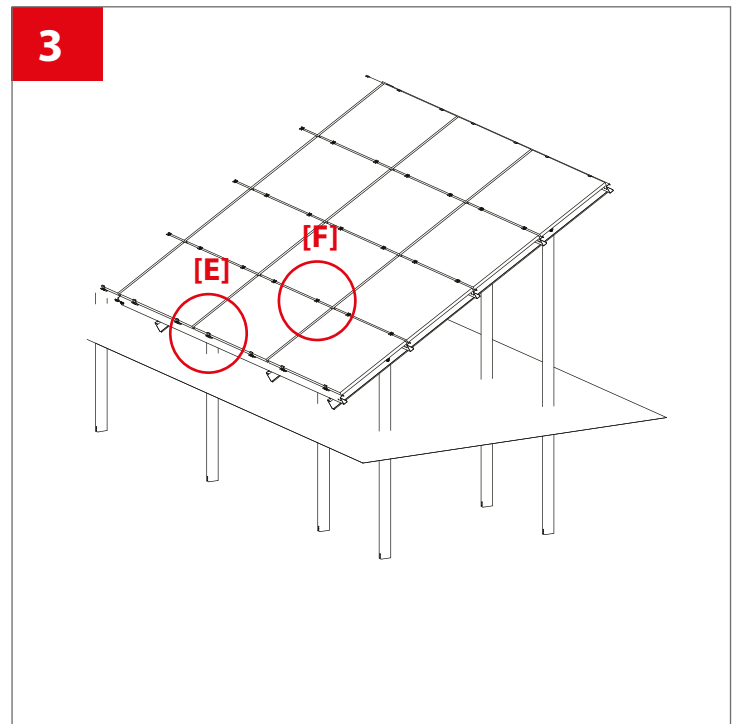


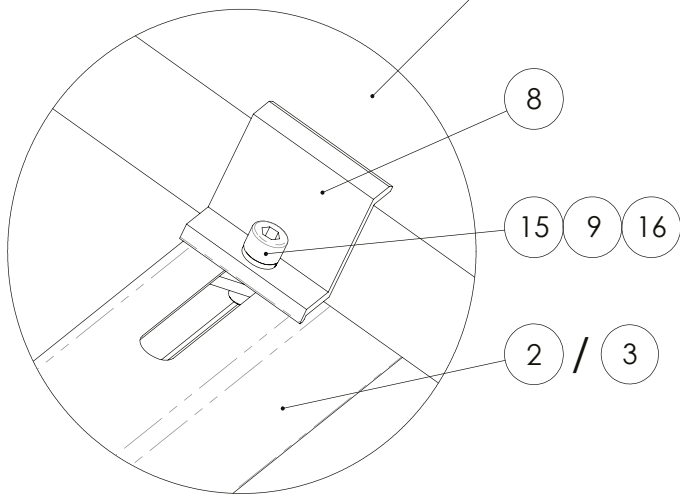
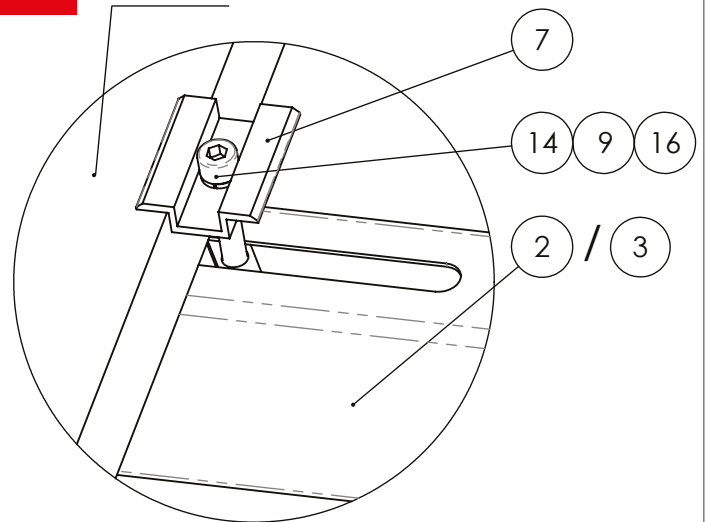
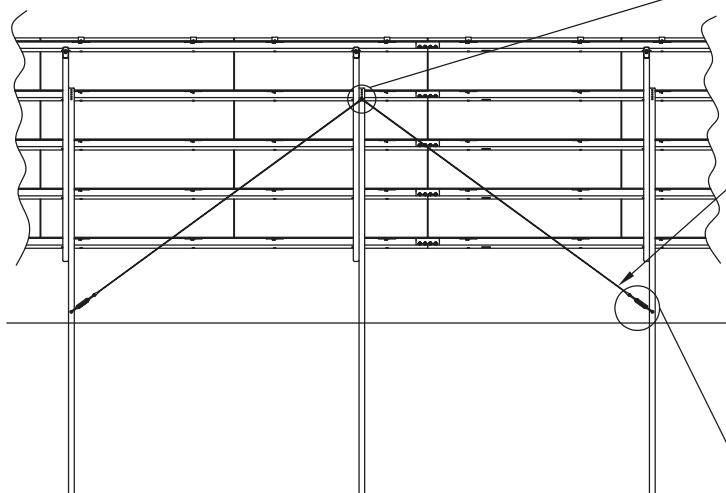


**Schemat łączenia śrub**  
**Scheme of tightening screws**  
 1:2

\* Podkładki poszerzane DIN 9021 stosować od strony fasoli, oprócz łączenia belek poziomych i podpór  
 \* Use DIN 9021 Extension washers on the slot side, except horizontal beam connection and supports

Momenty dokręcenia śrub <i>screws tightening torque</i>	
Wielkość śruby <i>Screw size</i>	Moment [Nm] <i>Torque [Nm]</i>
M12	57
M8	Zgodnie z instrukcją montażu modułu <i>According to installation manual of modules</i>



**E**Moduł  
PV module**F**Moduł  
PV module**4**Śruba M12x40  
Nakrętka M12  
2x Podkładka M12  
Podkładka sprężysta M12Screw M12x40  
Nut M12  
2x Washer M12  
Spring washer M12Długość linki dostosowywać za pomocą zacisków skręcanych  
Adjust the rope length with twist clamps

Śruba rzymska / Turnbuckle

Otwory wiercić zgodnie z uwagą 1  
Drill holes according to note 1Śruba M12x30  
Nakrętka M12  
2x Podkładka M12  
Podkładka sprężysta M12Screw M12x30  
Nut M12  
2x Washer M12  
Spring washer M12

Uwaga 1:

Otwory w podporach pod śrubę M12 wykonać w następujących krokach:

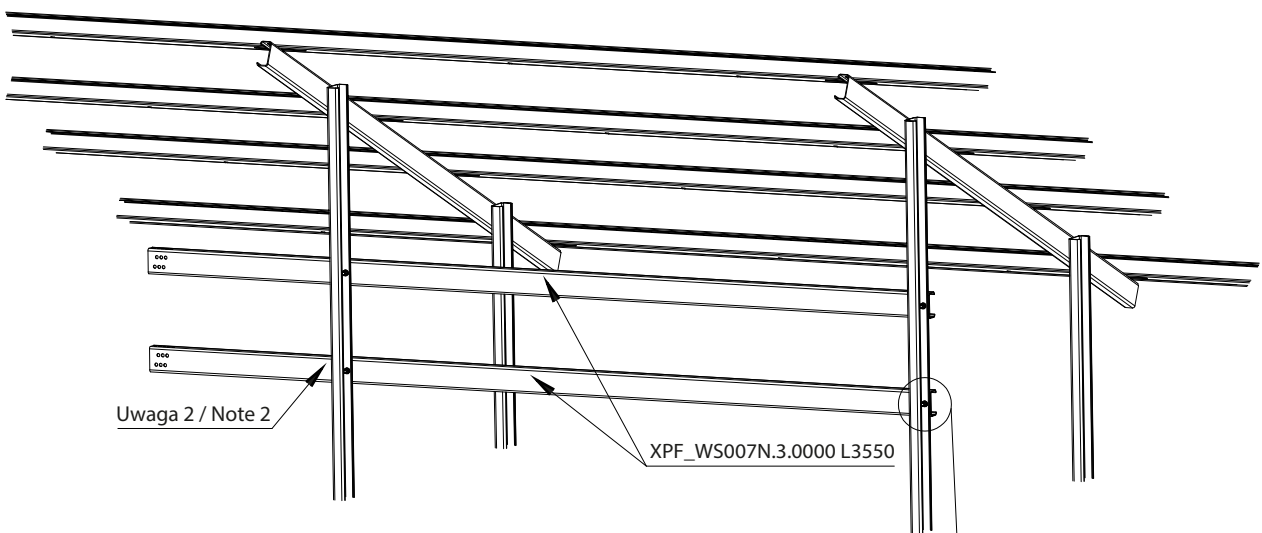
1. Wiercić otwór pilotujący  $\Phi 5\text{mm}$
2. Wiercić otwór pilotujący  $\Phi 9\text{mm}$
3. Wiercić otwór docelowy  $\Phi 13\text{mm}$
4. Okolicę wykonanego otworu zabezpieczyć antykorozyjnie powłoką zawierającą min. 96% cynku w suchej warstwie
5. Odczekać do całkowitego wyschnięcia zgodnie z instrukcją preparatu antykorozyjnego

Note 1:

Make the holes in the supports and the inverter mounting beam for the M12 screw in the following steps:

1. Drill a pilot hole  $\Phi 5\text{ mm}$
2. Drill a pilot hole  $\Phi 9\text{ mm}$
3. Drill target hole  $\Phi 13\text{ mm}$
4. Protect the surrounding area of the hole with a coating containing min. 96% zinc in dry layer
5. Allow to dry completely according to the instructions of the corrosion protection agent

5



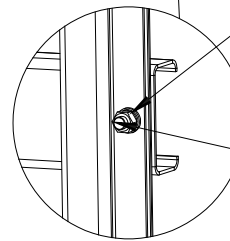
Uwaga 2 / Note 2

XPF\_WS007N.3.0000 L3550

Otwory wiertć zgodnie z uwagą 1  
Drill holes according to note 1**Uwaga 1:**

Otwory w podporach oraz belce mocowania inwertera pod śrubę M12 wykonać w następujących krokach:

1. Wiercić otwór pilotujący  $\Phi 5$  mm
2. Wiercić otwór pilotujący  $\Phi 9$  mm
3. Wiercić otwór docelowy  $\Phi 13$  mm
4. Okolicę wykonanego otworu zabezpieczyć antykorozyjnie powłoką zawierającą min. 96% cynku w suchej warstwie
5. Odczekać do całkowitego wyschnięcia zgodnie z instrukcją preparatu antykorozyjnego



Śruba M12x30	Screw M12x30
Nakrętka M12	Nut M12
2x Podkładka M12	2x Washer M12
Podkładka sprężysta M12	Spring washer M12

**Uwaga 2:**

Dopuszcza się odcięcie części znajdującej się poza podporą przy wykorzystaniu technik cięcia na zimno (piła ręczna, piła ręczna taśmowa). Okolicę wykonanego cięcia zabezpieczyć antykorozyjnie powłoką zawierającą min. 96% cynku w suchej warstwie. Odczekać do całkowitego wyschnięcia zgodnie z instrukcją preparatu antykorozyjnego.

**Nie ciąć przy użyciu tarcz do cięcia metalu!**

**Note 1:**

Make the holes in the supports and the inverter mounting beam for the M12 screw in the following steps:

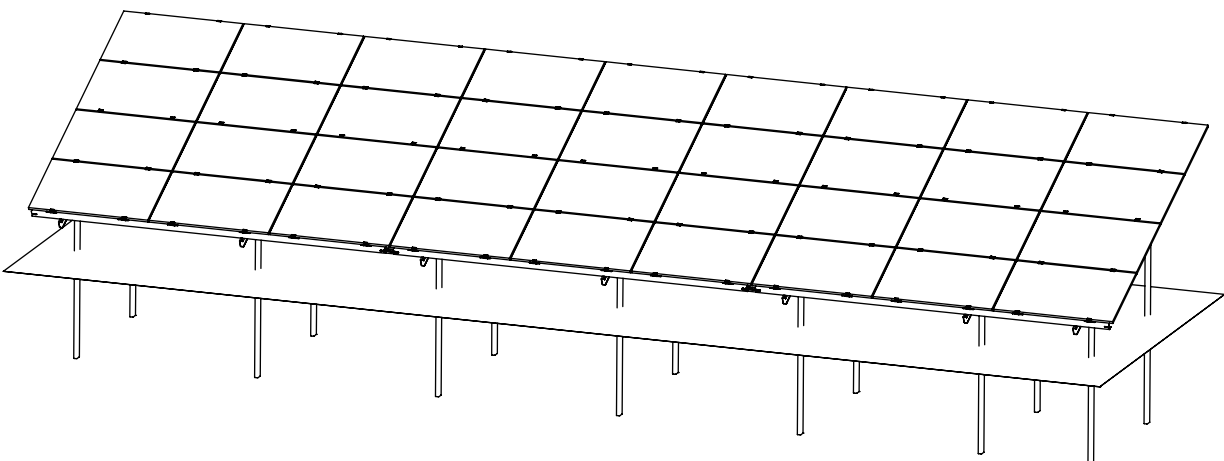
1. Drill a pilot hole  $\Phi 5$  mm
2. Drill a pilot hole  $\Phi 9$  mm
3. Drill target hole  $\Phi 13$  mm
4. Protect the surrounding area of the hole with a coating containing min. 96% zinc in dry layer
5. Allow to dry completely according to the instructions of the corrosion protection agent

**Note 2:**

The part outside the support may be cut off using cold cutting techniques (hand saw, band saw). Protect the area around the cut with a coating containing min. 96% zinc in the dry layer. Allow to dry completely according to the instructions of the corrosion protection product.

**Do not cut with metal cutting discs!**

6



## KLAUZULA PRAWNA

Niniejsza instrukcja określa jedynie minimalne standardy bezpieczeństwa montażu i użytkowania systemu mocowań paneli fotowoltaicznych. Zwracamy uwagę na fakt, że instrukcja nie stanowi projektu instalacji fotowoltaicznej i nie może projektu takiego zastępować. Właściwy dobór systemu mocowań paneli fotowoltaicznych oraz elementów wchodzących w jego skład należy do osób, które bezpośrednio dokonują montażu takiego systemu.

Firma Corab S.A. jest producentem systemów montażowych do instalacji fotowoltaicznych. Wśród naszych produktów znajduje się cała gama rozwiązań i materiałów. Produkty te są bardzo wysokiej jakości i są przystosowane do specjalistycznego wykorzystania w różnorodnych warunkach. Niemniej jako producent systemów mocowań nie ponosimy odpowiedzialności za ich prawidłowe wykorzystanie i ich prawidłowy montaż. Corab S.A. nie analizuje potrzeb klientów ostatecznych oraz przewidywanych warunków umiejscowienia instalacji fotowoltaicznych.

Jako producent Corab S.A. nie wykonuje również projektów instalacji fotowoltaicznych i nie nadzoruje ich montażu. Są to czynności pozostające w gestii wykonawców, którzy w ramach tych czynności powinni uwzględnić m.in. miejscowe warunki pogodowe.

Wykonawcom, którzy mają bezpośredni kontakt z klientami ostatecznymi, pozostawiony jest dobór użytych systemów, wszystkich wchodzących w ich skład elementów, a także sposobów ich łączenia z budynkami lub gruntem. Za działania tych osób Corab S.A. odpowiedzialności nie ponosi bowiem nie analizuje potrzeb klientów ostatecznych i prawidłowości rozwiązań stosowanych przez wykonawców instalacji.

Jako producent systemów mocowań paneli fotowoltaicznych zwracamy uwagę na fakt, że bezpieczeństwo ich użytkowania wymaga systematycznych przeglądów instalacji dokonywanych przez osoby o odpowiednich kwalifikacjach. Przeglądy takie powinny mieć miejsce nie rzadziej niż raz na dwanaście miesięcy, a w każdym wypadku po wystąpieniu wiatrów o prędkości przekraczającej 79 km/h, gdyż nasze produkty są projektowane dla tzw. pierwszej strefy wiatrowej. Systemy nie mogą być poddane nadmiernemu pogorszeniu ich właściwości użytkowych i utracie ich sprawności technicznej.

Wszelkie zmiany konstrukcji systemów mocowań, a w tym ich łączenie lub łączenie z elementami nie pochodzącymi od Corab S.A. modyfikowanie systemów, a w tym ich spawanie, skracanie, zmniejszanie ilości elementów podanych w instrukcji montażu lub przesłanej propozycji, a przeznaczonych do zbudowania konkretnego systemu, ich wydłużanie itp., nie stosowanie się do minimalnych zasad bezpieczeństwa wynikających z instrukcji montażu lub przesłanej propozycji, zwiększanie obciążenia systemów lub wykorzystywanie systemów w sposób niezgodny z przeznaczeniem powodują utratę uprawnień gwarancyjnych i mogą mieć bezpośredni wpływ na żywotność systemów oraz ich bezpieczne użytkowanie.

W czasie instalacji należy zapewnić, aby system paneli fotowoltaicznych był stosowany wyłącznie ze swoim pierwotnym przeznaczeniem. Zarówno instalacja, jak i montaż powinny być przeprowadzone przez profesjonalnych instalatorów. Podczas montażu szczególnie zwrócić uwagę na przestrzeganie obowiązujących norm krajowych i europejskich (PN i EN) dotyczących instalacji elektrycznych, przepisów budowlanych oraz przepisów BHP. Nieprzestrzeganie przytoczonych w niniejszym dokumencie wskazówek może skutkować porażeniem prądem, wzniesieniem pożaru i poważnymi okaleczeniami instalatora lub osób trzecich, a także uszkodzeniem lub zniszczeniem mienia.

**Uwaga!** Przed rozpoczęciem użytkowania paneli fotowoltaicznych należy dokładnie przeczytać instrukcję! Instrukcję należy zachować przez cały okres użytkowania.

## LEGAL CLAUSE

*This manual specifies only the minimum assembly and use safety standards for the mounting system of photovoltaic panels. We would like to draw attention to the fact that the manual does not serve as a design of a photovoltaic installation and must not be used to replace such a design. The proper choice of the mounting system for photovoltaic panels and other relevant elements must be made by people who are directly involved in the assembly of such a system.*

*Corab S.A. manufactures mounting systems for photovoltaic installations. Our product range includes a broad selection of solutions and materials. The products are of very high quality and dedicated to specialist applications under various conditions. However, as a manufacturer of mounting systems, we shall not assume any liability for their correct use and proper assembly. Corab S.A. does not analyze the needs of final customers or the expected placement conditions of photovoltaic installations.*

*As a manufacturer, Corab S.A. also does not prepare designs of photovoltaic installations and does not supervise their assembly. Such activities must be performed by contractors that, as part of the said activities, must acknowledge i.a. the local weather.*

*The decision regarding the used systems, all their elements, as well as the method of connecting them with buildings or the ground must be made by contractors who have a direct contact with the final customers. Corab S.A. shall not bear any responsibility for actions of such persons, since it does not analyze the needs of final customers or the appropriateness of solutions used by contractors working on the installations.*

*As a manufacturer of mounting systems for photovoltaic panels, we would like to draw attention to the fact that in order to maintain the safe use of such systems, qualified personnel must inspect the installations on a regular basis. Such inspections should take place at least once every twelve months and after every event in which the speed of wind exceeded 79 km/h since our products are dedicated for the so-called "1st wind-load zone". Systems must not be exposed to excessive deterioration of their properties or loss of technical efficiency. Any alterations in the construction of mounting systems, including connection with third-party elements, modifications of the systems, such as welding, length adjustments, reduction of the number of elements specified in the installation manual or the provided proposal, where such elements are intended for the construction of a specific system, length adjustments of such elements, etc., non-compliance with the minimum safety rules described in the installation manual or the sent proposal, higher system load or use of the systems against their intended purpose shall result in loss of guarantee rights and may have a direct impact on durability and safety of the systems.*

*During the installation, it must be ensured that the system of photovoltaic panels will be used only according to its original intended purpose. Both the installation and the assembly should be performed by professional fitters. During the assembly, please pay attention to compliance with the applicable domestic and European standards (PN and EN) on electrical installations, building regulations and OH&S rules. Non-compliance with instructions provided in this document may lead to electrocution, fire, severe injuries to the fitter or third-persons, and damage or destruction of property.*

**Caution!** Before using the photovoltaic panels, one must carefully read the manual! The manual must be kept throughout the whole period of use.

## ZAGROŻENIA DOTYCZĄCE MIENIA LUB ZDROWIA



**Uwaga!** Podłączenie instalacji musi być przeprowadzany wyłącznie przez wykwalifikowany personel, posiadający właściwe uprawnienia instalatorskie. Systemy montażowe Corab® mogą być użytkowane jedynie ze swoim pierwotnym przeznaczeniem, opisanym w niniejszej instrukcji zawierającej również informacje dotyczące konserwacji. Za szkody powstałe w wyniku nieprzestrzegania zaleceń niniejszej instrukcji montażu producent nie ponosi odpowiedzialności. Montaż wykonywać z zachowaniem zasad BHP i prac na wysokości.

Dla zapewnienia długoletniej pracy systemu fotowoltaicznego systemy nie mogą być montowane i użytkowane w obszarach, gdzie występuje duże zapylenie (pył, piasek) lub zanieczyszczenie środowiska powodujące powstawanie tzw. „kwaśnego” deszczu.



**Uwaga!** System został przystosowany do środowiska o klasie korozyjności do C3. W przypadku montażu systemu w środowisku o klasie korozyjności powyżej C3, instalator powinien skontaktować się z CORAB S.A.



**Uwaga!** Wszystkie obliczenia wytrzymałości systemu zostały dokonane według aktualnych norm w zakresie obciążenia wiatrem dla tzw. pierwszej strefy wiatrowej, w której prędkość wiatru nie przekracza 79 km/h. Pomimo to, po wystąpieniu ekstremalnych, udarowych podmuchów wiatru, przekraczających 79 km/h, należy skontrolować ponownie położenie instalacji, ponieważ producent nie może z całą pewnością wykluczyć przesunięć systemu, na skutek ich wystąpienia.

**Treść niniejszej instrukcji montażowej jest zgodna ze stanem aktualnym w momencie dostarczenia instrukcji. Producent zastrzega sobie możliwość wprowadzania zmian nie pogarszających stanu technicznego oferowanych systemów.**

## KONSERWACJA

Podczas napraw stosować tylko oryginalne części zamienne!

Stosowanie innych części zamiennych może prowadzić do poważnych szkód w mieniu lub zagrożenia dla zdrowia osób przebywających w pobliżu systemu PV! System Corab® jest to jednorodny i spójny zespół elementów.

## HAZARDS TO PROPERTY AND HEALTH



**Caution!** Connection of the installation must be conducted only by qualified personnel with a proper fitter license. Corab® mounting systems can be used only in accordance with their original intended purpose described in the manual that also contains information regarding maintenance. The manufacturer shall not be liable for any damage resulting from non-compliance with instructions of this installation manual. The assembly must be performed in line with OH&S and rules concerning work at heights.

*In order to ensure many years of operation of the photovoltaic system, it must not be mounted and used in areas with a high level of dustiness (dust, sand) or environmental pollution leading to so-called acid rain.*



**Caution!** The system is designed for environment with corrosivity class up to C3. In case of installation of the system in environment with corrosivity class above C3, installer should contact CORAB S.A.



**Caution!** All calculations concerning system resistance should be made in accordance with the current standards regarding wind load for the so-called 1st wind-load zone, in the case of which speed of wind must not exceed 79 km/h. What is more, whenever there have been extreme, percussive wind blows exceeding 79 km/h, the position of the installation must be re-inspected since the manufacturer is unable to exclude the possibility of system shifts caused by such winds.

**The contents of this installation manual are up-to-date as of the delivery of the manual. The manufacturer shall reserve the right to make changes that will not be detrimental to the technical condition of the offered systems.**

## MAINTENANCE

*For repairs, use only original spare parts!*

*The use of other spare parts may lead to serious damage to property or hazards to health of people in the vicinity of the PV system! The Corab® system forms a uniform and consistent set of elements.*