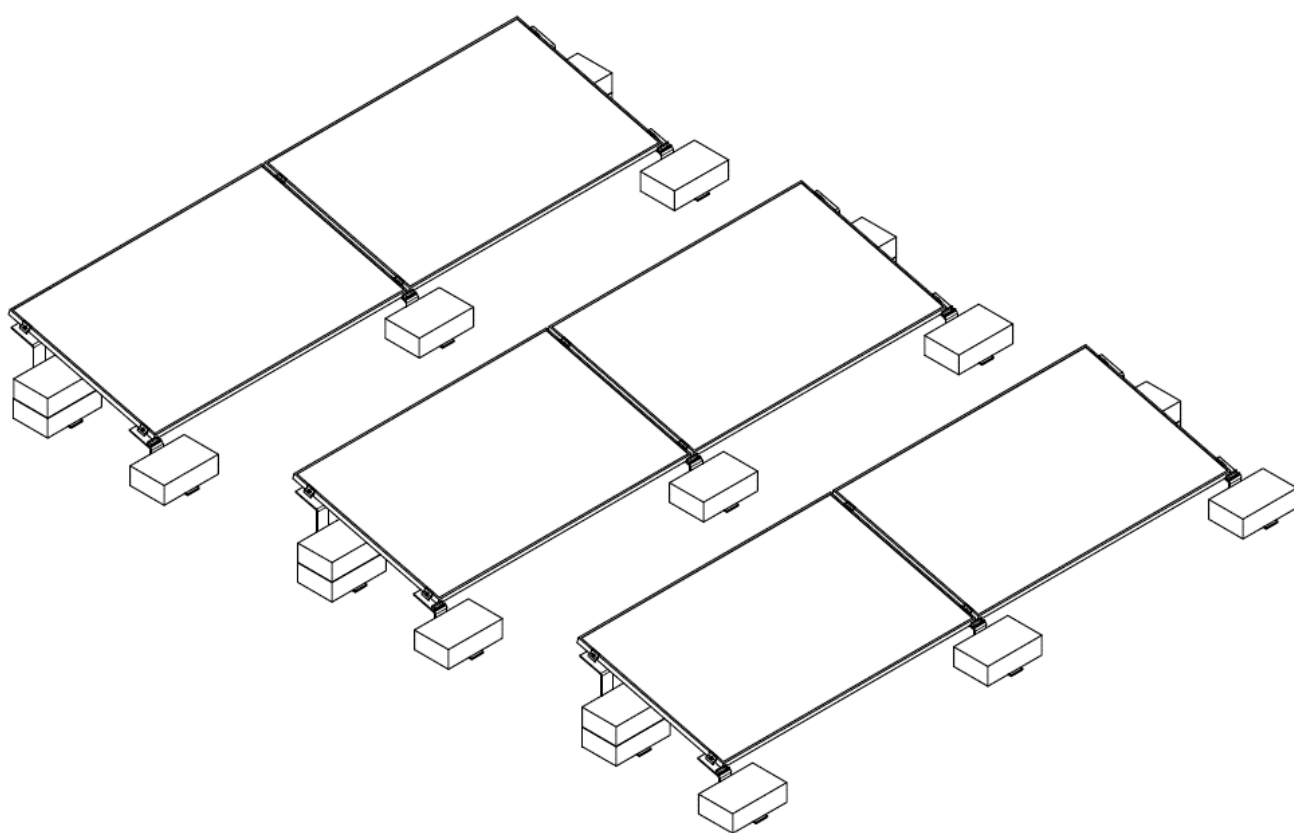


## INSTRUKCJA MONTAŻU KONSTRUKCJI BALASTOWEJ NA UCHWYTACH

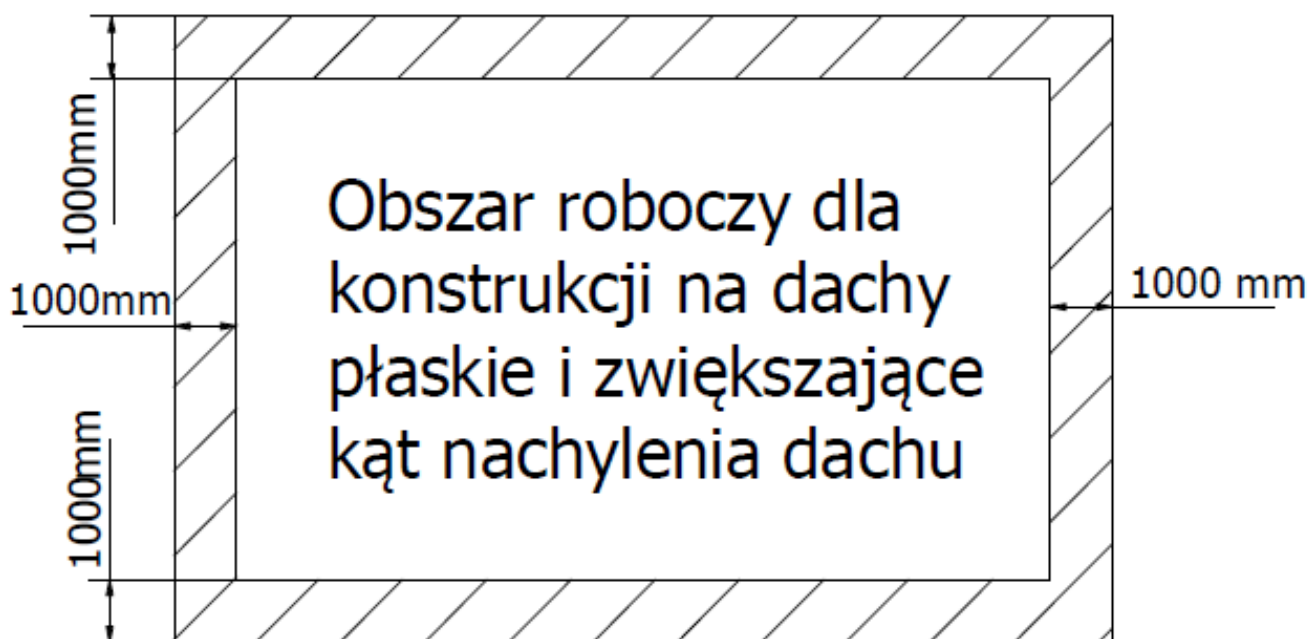


System montażowy opisany poniżej wykorzystywany jest do mocowania modułów fotowoltaicznych na dachach płaskich o kącie nachylenia nie przekraczającym  $5^{\circ}$  oraz wysokości budynku do 15m. Dzięki wykorzystaniu trójkątów, system ten pozwala na uzyskanie pożądanego kąta nachylenia modułów.

W czasie produkcji dołożono wszelkich starań, aby otrzymali Państwo produkt najwyższej jakości będący zarazem łatwy w montażu. Niniejsza instrukcja stanowi zbiór zasad poprawnego montażu elementów konstrukcji montażowej, ale nie stanowi projektu, ani jego zamiennika. Instalator dokonujący montażu, musi być odpowiednio przeszkolony i posiadać uprawnienia do wykonywanej pracy. Całkowita odpowiedzialność za prawidłowy montaż spoczywa na instalatorze, który powinien wybrać odpowiedni rodzaj konstrukcji.

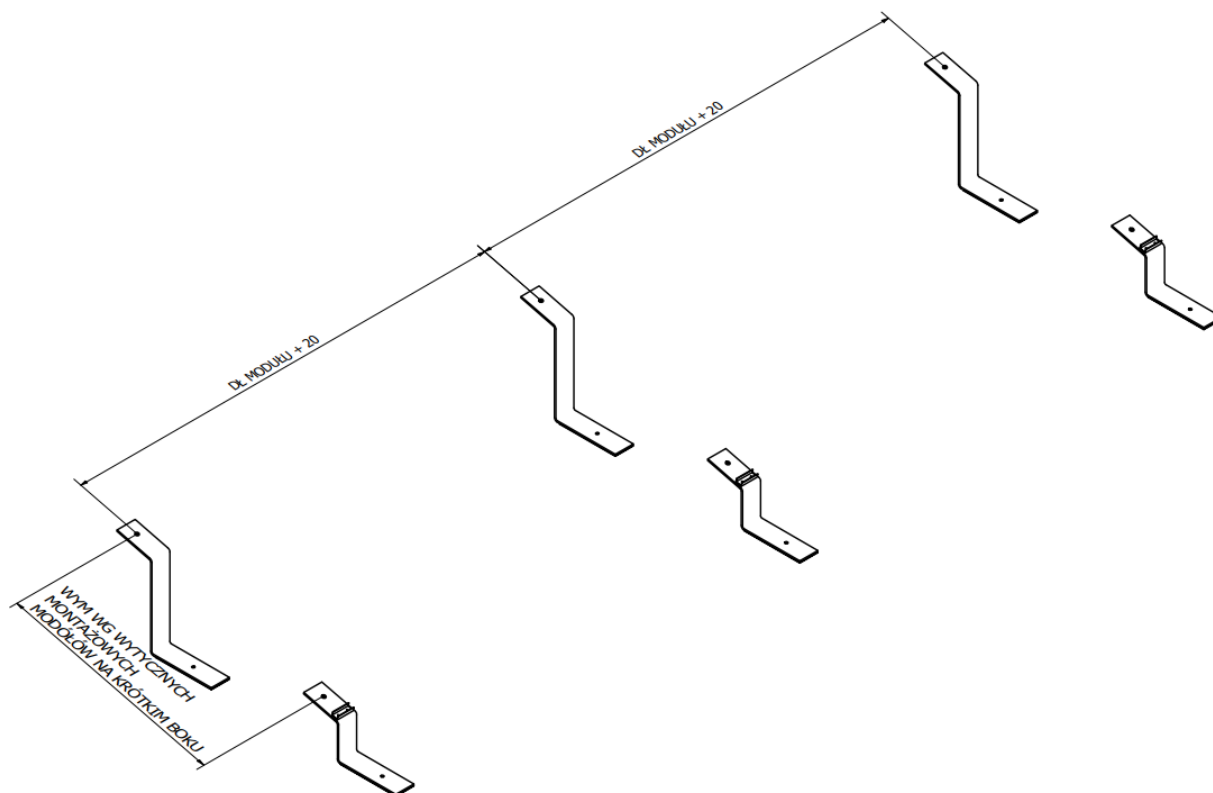
W sytuacjach, gdzie wytrzymałość konstrukcji dachowej budzi wątpliwości, należy skonsultować się z konstruktorem, który dokona obliczeń wytrzymałościowych dachu.

1. Rozłożenie modułów należy rozplanować w taki sposób, aby zminimalizować lub wykluczyć pojawienie się cienia na modułach. Należy mieć na uwadze, że nawet cień rzucany przez drzewa czy budynki może ograniczyć uzyski generowane przez moduły. Montując system latem, należy mieć świadomość, że cień rzucany przez drzewa i sąsiadujące budynki, zimą będzie sięgał zdecydowanie dalej. Należy również pamiętać o zachowaniu strefy bezpiecznej na poszyciu dachu – rys.1.



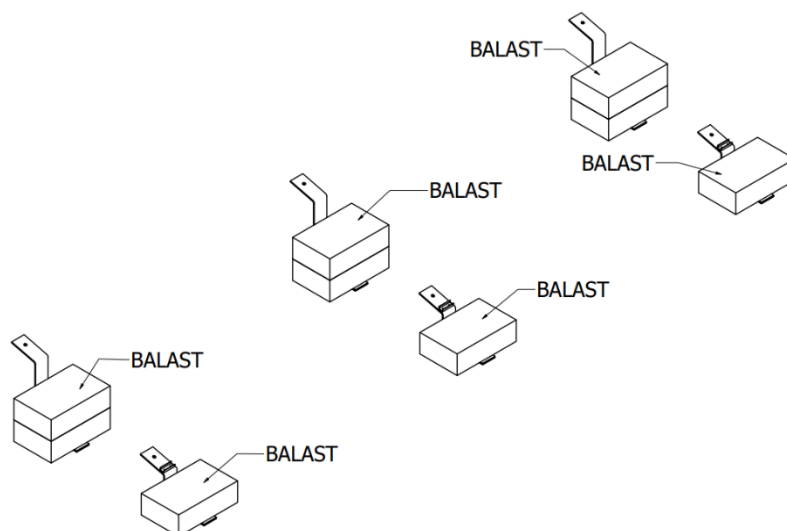
RYS. 1 Strefa wolna dla konstrukcji na dachu

2. Wymiar jednego rzędu modułów można wyliczyć zgodnie ze wzorem:  
**DŁUGOŚĆ RZĘDU = ILOŚĆ MODUŁÓW W RZĘDZIE \* (DŁ. MODUŁU+ 20 mm ) + 60mm**



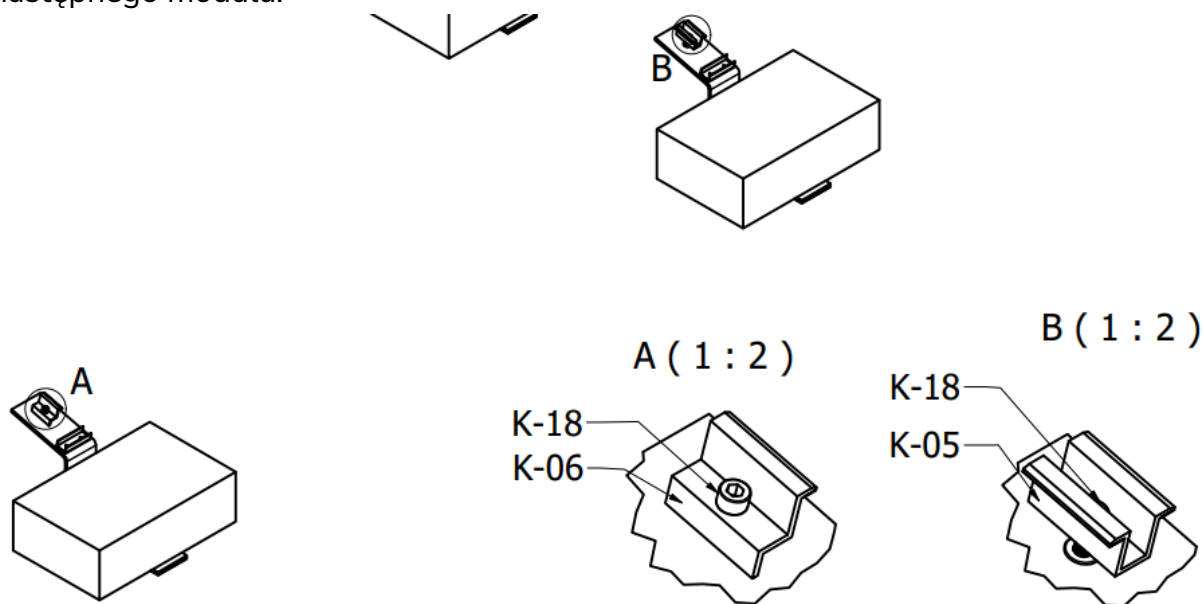
RYS. 2 Rozstaw uchwyty balastowych

3. Na tak przygotowanej konstrukcji można przystąpić do układania balastu. Rozłożenie balastu na ilustracji należy traktować jako poglądowe. Ostateczne rozłożenie balastu należy skonsultować z konstruktorem, który oceniając rozłożenie modułów, rodzaj dachu oraz lokalne warunki wietrzne i śniegowe, zaproponuje miejsca, w których należy dociążyć konstrukcję

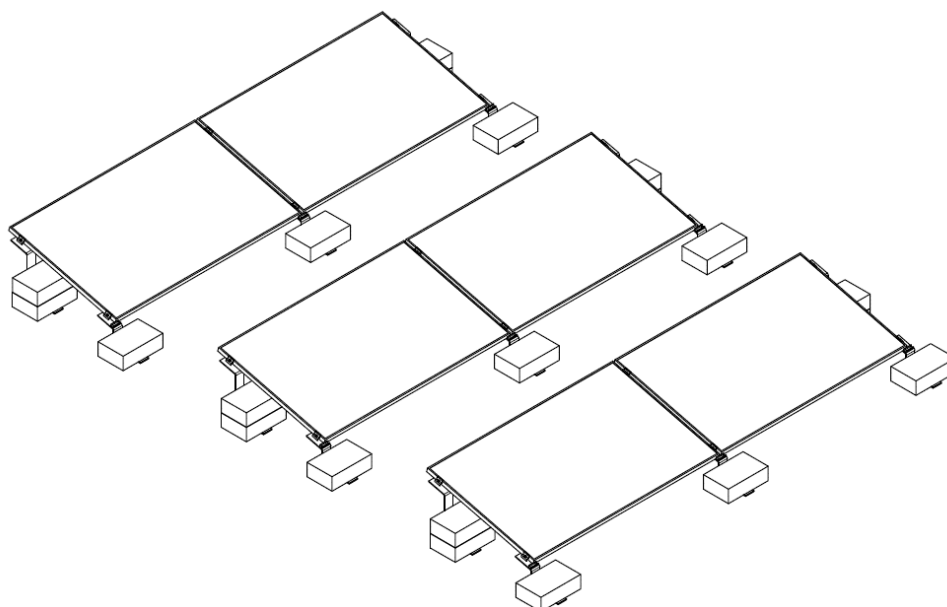


RYS. 3 Montaż balastu na konstrukcji

4. Po przygotowaniu konstrukcji, możemy przystąpić do montażu modułów przy użyciu klem (Art. K-05 oraz Art. K-06) oraz śrub imbusowych (K-18). Pierwszą z brzegu oraz ostatnią zawsze będzie klema końcowa (Art. Nr K-06), stabilizacja krawędź pierwszego jak i ostatniego modułu w rzędzie. Klemy środkowe (art. Nr K-05), z kolei będą jednocześnie stabilizować boki dwóch modułów, śruby imbusowe będą o 5mm krótsze od grubości modułu. Klemy należy dokręcać z momentem 18Nm kolejno po ułożeniu każdego następnego modułu.



RYS. 4 Montaż modułów i montaż klem K-05 i K-06



RYS. 5 Widok złożonej konstrukcji z modułami

**Dziękujemy za skorzystanie z konstrukcji KENO Sp. z o.o.**

v. 02.12.2022